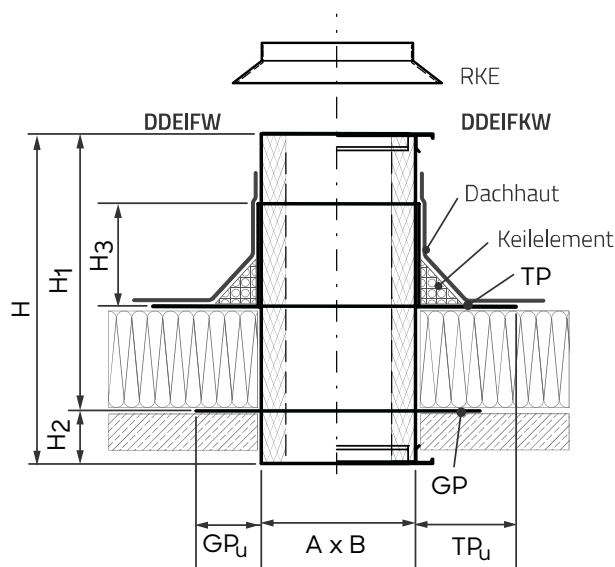




DDEIFKW



Dachdurchführung für isolierte Warmdächer, Doppelwandig, innen isoliert 50 mm, für Flachdächer, mit fester Grundplatte (GP), einer verschiebbaren Topplatte (TP), Regenkragen (RKE) optional gegen Mehrpreis, Die Topplatte (TP) und der Regenkragen (RKE) sind bauseits am Kanal zu befestigen.

Standardmaße:		Maße nach Kundenwunsch:
H	Gesamthöhe: 600 mm	
H ₁	Höhe über Grundplatte: 500 mm	
H ₂	Höhe unter Grundplatte: 100 mm	
H ₃	Höhe der Topplatte: 250 mm	
A	Maß Seite A: 200 - 1500 mm	
B	Maß Seite B: 200 - 1500 mm	
GP _u	Grundplatte umlaufend: 200 mm	
TP _u	Topplatte umlaufend: 240 mm	

Material wählen:

- Stahlblech, sendzimirverzinkt
- Edelstahl V2A 1.4301
- Edelstahl V4A 1.4404
- Aluminium AlMg3

Lackierung wählen:

in einem RAL Classic Farbton:

Variante wählen:

DDEIFW: Ausführung mit glatten Kanten

DDEIFKW: Ausführung mit Kanalprofil

20 mm

30 mm

40 mm

Kanalprofil nur oben

Kanalprofil nur unten

Zubehör wählen:

RKE: Regenkragen zweiteilig

Zutreffendes bitte ankreuzen

